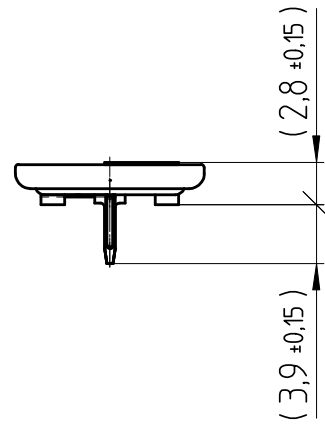
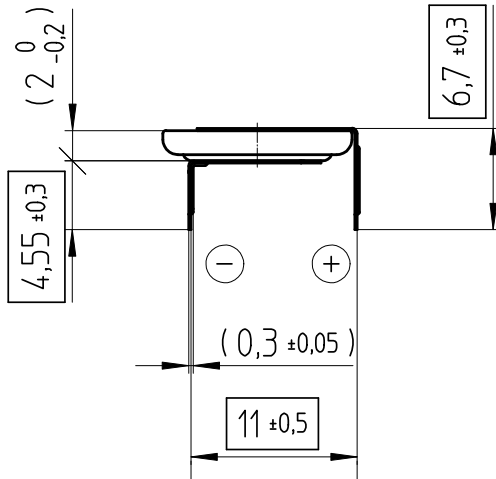
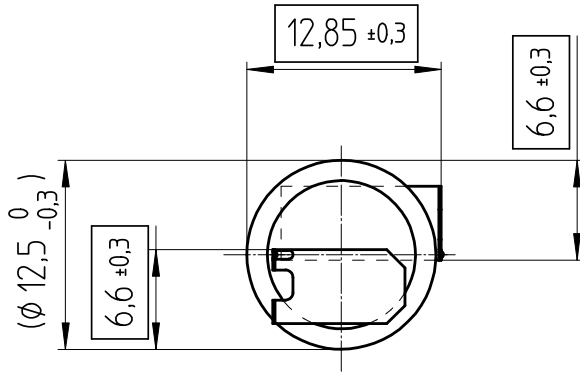


# PLI037



Note: \*Dimensions for reference only

Nota: \*Dimensiones únicamente para referencia