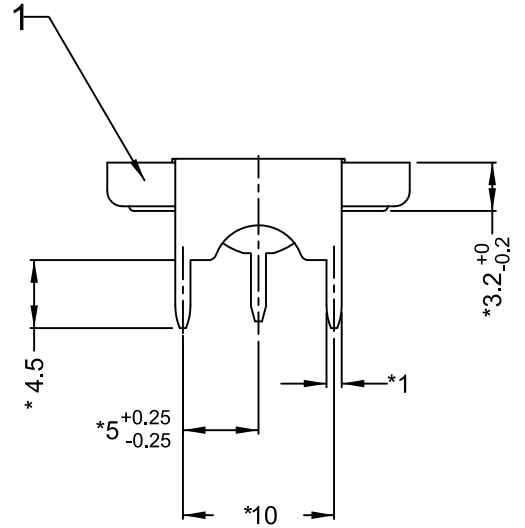
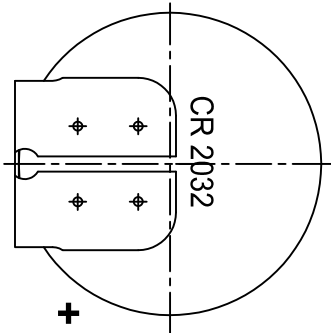
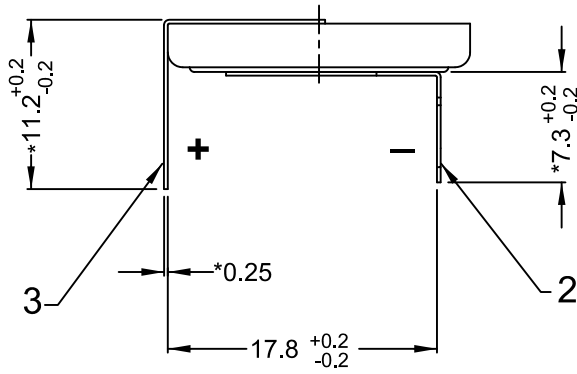
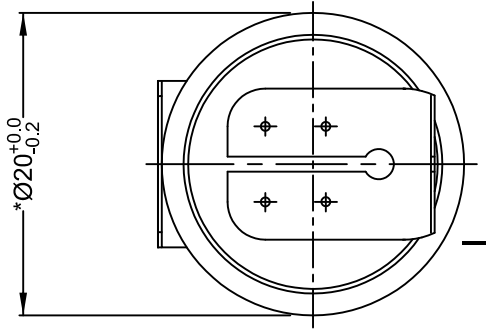


PLI012



Note: *Dimensions for reference only
Nota: *Dimensiones únicamente para referencia